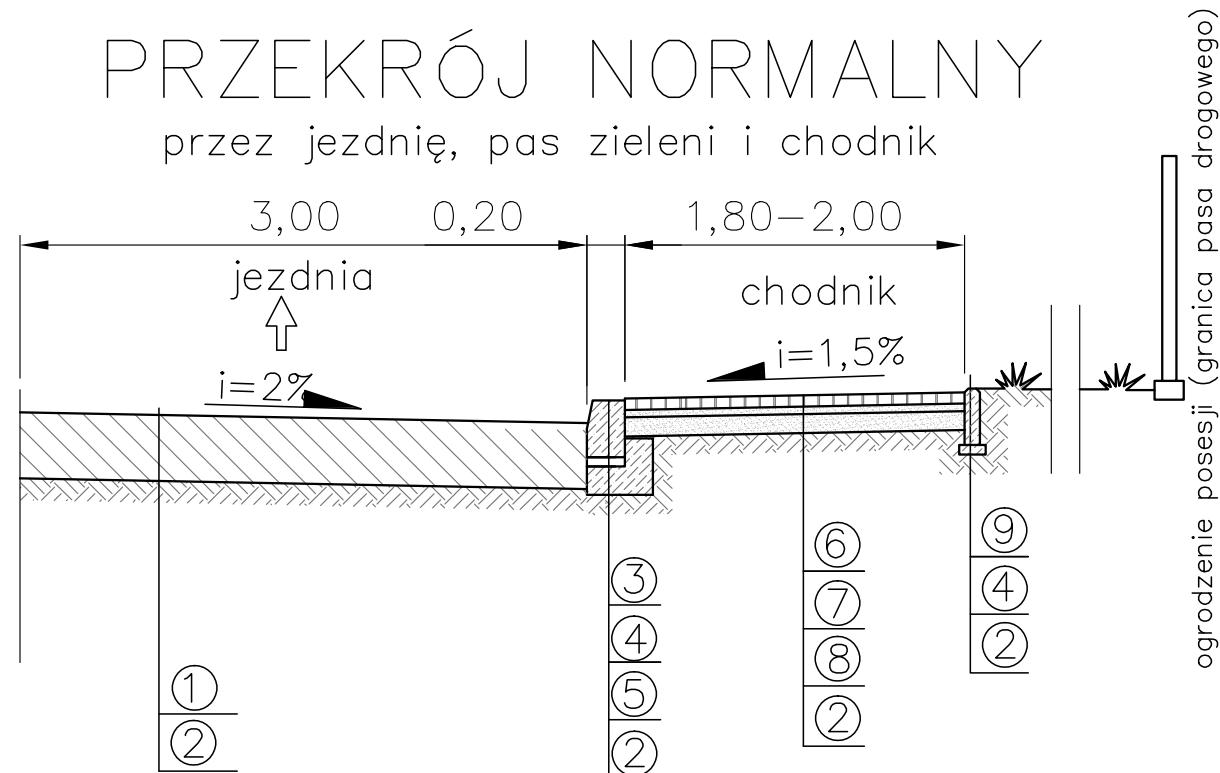


PRZEKRÓJ NORMALNY

przez jezdnię, pas zieleni i chodnik

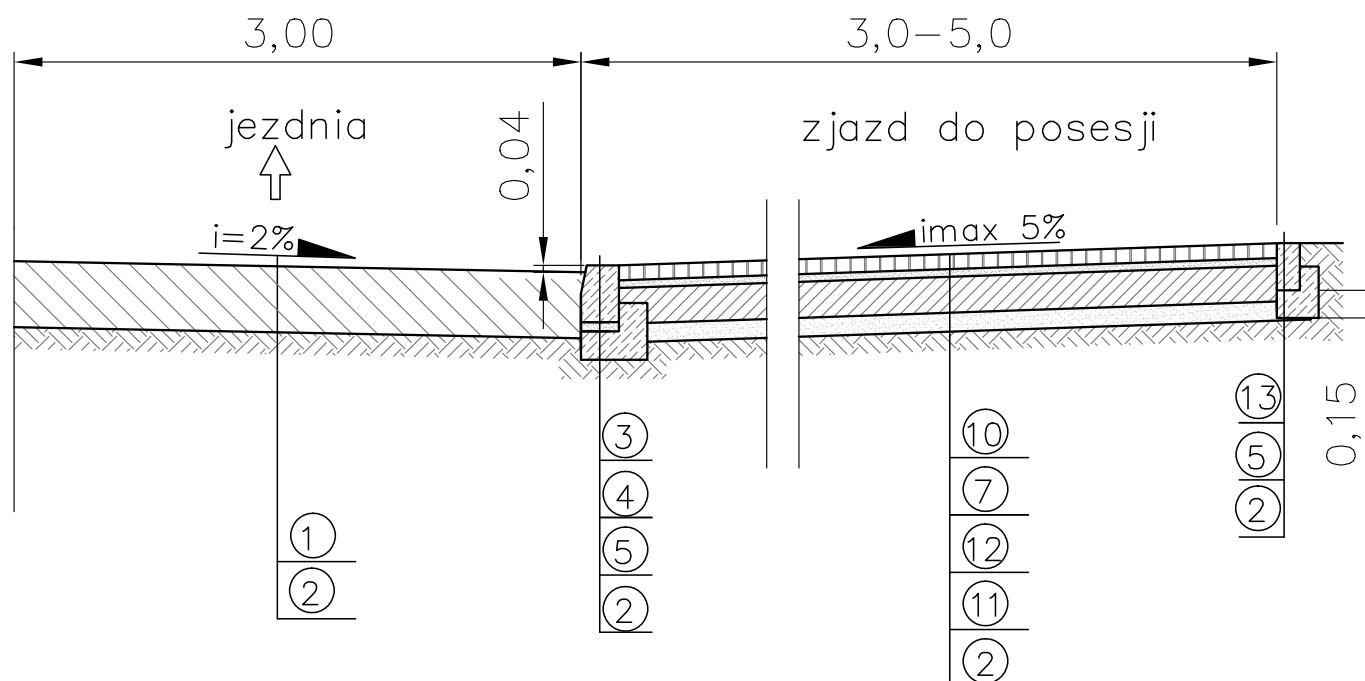


LEGENDA

1. istniejąca konstrukcja nawierzchni jezdni
2. istniejące podłoże gruntowe
3. krawężnik betonowy 20x30cm
4. podsypka cementowo-piaskowa gr. 5cm
5. łąwa betonowa z betonu C12/16
6. betonowa kostka brukowa bezfazowa gr. 6cm
7. podsypka cementowo-piaskowa gr.3cm
8. warstwa odcinająca z Pś gr. 10cm
9. obrzeże betonowe 8x30cm
10. betonowa kostka brukowa bezfazowa gr. 8cm
11. warstwa odcinająca z Pś gr. 5cm
12. podbudowa z chudego betonu $R_m=7\text{MPa}$ gr. 15cm
13. krawężnik (opornik) prostokątny betonowy 12x25cm

PRZEKRÓJ NORMALNY

przez jezdnię i zjazd do posesji



Jednostka opracowująca: Rejon Dróg Wojewódzkich w Koninie 62-510 Konin, ul. Przemysłowa 122		
Temat: NAPRAWA CHODNIKA W CIĄGU DW 467 W m. DOLANY		
Adres inwestycji: Dolany gm. Łądek pow. słupecki		
Inwestor: WZDW w Poznaniu ul. Wilczak 51, 61-623 Poznań		
Rodzaj opracowania: Dokumentacja skrócona naprawy		
Zakres: PRZEKRÓJE NORMALNE PRZEZ CHODNIK I ZJAZD		
Skala: 1:50	Data: 01.10.2015r.	Nr. Rysunku: 2